

ÖZET
BİR GENİŞLEYEBİLİR DİŞ İMPLANTI

5 Bu buluş, çene kemiğine monte edilmesi sonrasında genişleyen ve bu genişleme sayesinde konumlandırıldığı yerden çıkması zorlaşan ve ayrıca genişlemesi sayesinde çene kemiğine tutunumu artıran en az bir genişleme ağızına (3.4) sahip olan bir genişleyebilir diş implantı (1) ile ilgilidir.

10

İSTEMLER

1. Çene kemiğine monte edilmesi sonrasında genişleyen ve bu genişleme sayesinde konumlandırıldığı yerden çıkması zorlaşan, en temel halinde,
 - 5 - yapay dişin oturduğu en az bir abutment (2),
 - çene kemiğine oturan ve abutmentin (2) sabit olarak kalmasını sağlayan en az bir implant (3),
 - implant (3) çevresinde yer alan dişin implanta (3) en yakın kısmında bulunan ve implanttan (3) sonra dişin çıkıntısının başladığı en az bir diş dibi (3.1),
 - 10 - dişin implanta (3) en uzak kısmında yer alan ve dişin çıkıntısının en üst kısmını tanımlayan en az bir diş üstü (3.2),
 - genişlemesi sayesinde çene kemiğine tutunumu artıran en az bir genişleme ağzı (3.4),
 - abutment (2) ile implantın (3) birbiri ile bağlantısını sağlayan en az bir ara parça
 - 15 (4) ile karakterize edilen genişleyebilir diş implantı (1).
2. İmplant (3) çevresinde yer alan diş diplerine (3.1) doldurulan ve bu sayede implantın (3) çene kemiğine monte edildikten sonra hızlı bir şekilde kaynama yapmasını sağlayan, tercihen biyouyumlu malzemedan imal edilen en az bir kaplama (3.3) ile karakterize edilen İstem 1'deki gibi genişleyebilir diş implantı (1).
- 20
3. Abutment (2) ile implantın (3) birbiri ile bağlantısını sağlayan en az bir ara parça (4) ile karakterize edilen İstem 1'deki gibi genişleyebilir diş implantı
- 25 (1).
4. Titanyum malzemedan imal edilen ve çevresinde diş dibi (3.1) ve diş üstüne (3.2) sahip olan dişler yer alan implant (3) ile karakterize edilen İstem 1'deki gibi genişleyebilir diş implantı (1).
- 30

5. Dişlerinin çene kemiğine monte edilmesinde ve sökülmesinde kullanıldığı implant (3) ile karakterize edilen İstem 1'deki gibi genişleyebilir diş implantı (1).
- 5 6. Dişlerinin yapısı helezon şeklinde olup kendi ekseni etrafında saat ibresi yönünde veya tersi yönünde döndürüldüğünde çene kemiği içine doğru ilerlemekte ve bu yönün tersi yönüne döndürüldüğünde ise çene kemiği dışına doğru ilerleyerek sökülebilen implant (3) ile karakterize edilen İstem 1'deki gibi genişleyebilir diş implantı (1).
- 10 7. İmplantın (3) diş bulunmayan ucunda yer alan abutment (2) ile karakterize edilen İstem 1'deki gibi genişleyebilir diş implantı (1).
8. Abutmentte (2) yer alan ve yapay diş monte edilen yuva (2.1) ile karakterize edilen İstem 1'deki gibi genişleyebilir diş implantı (1).
- 15 9. Abutment (2) ile implantın (3) birbirine montajını sağlayan ara parça (4) ile karakterize edilen İstem 1'deki gibi genişleyebilir diş implantı (1).
- 20 10. İmplant (3) çevresinde diş dibinde (3.1) bulunan boşluklara doldurulan kaplama (3.3) ile karakterize edilen İstem 1'deki gibi genişleyebilir diş implantı (1).
11. Kalınlığı diş üstünü (3.2) geçmeyen kaplama (3.3) ile karakterize edilen İstem 1'deki gibi genişleyebilir diş implantı (1).
- 25 12. Diş dibine (3.1) doldurularak implantı (3) tamamen kapatan kaplama (3.3) ile karakterize edilen İstem 1'deki gibi genişleyebilir diş implantı (1).
- 30 13. Diş dibinde (3.1) bulunan boşluklara doldurulmuş halde olabileceği gibi, diş dibindeki (3.1) bu alana bir ikinci bir yiv geometrisi verilerek de kaplanabilen kaplama (3.3) ile karakterize edilen İstem 1'deki gibi genişleyebilir diş implantı (1).

14. Malzemesi tercihen biyouyumlu malzemeden imal edildiğinden çene kemiği ile nüfuzu çok daha hızlı ve kolay olmakta ve böylece implant (3) çene kemiğine daha hızlı bir şekilde kaynayan kaplama (3.3) ile karakterize edilen İstem 1'deki gibi genişleyebilir diş implantı (1).
- 5
15. İmplant (3) çevresine doldurulan ve malzemesi tercihen PEEK (polietereterketon) malzeme olan kaplama (3.3) ile karakterize edilen İstem 1'deki gibi genişleyebilir diş implantı (1).
- 10
16. İmplantın (3) en alt kısmında bulunmakta olup çene kemiğine ilk yerleşen kısım olan genişleme ağzı (3.4) ile karakterize edilen İstem 1'deki gibi genişleyebilir diş implantı (1).
- 15
17. Çene kemiği içinde iken bir aparat aracılığıyla genişletilebilen ve bu sayede çene kemiği içinde kapladığı hacim artan genişleme ağzı (3.4) ile karakterize edilen İstem 1'deki gibi genişleyebilir diş implantı (1).
- 20
18. İmplant (3) çene kemiği içine konumlandırıldığında, çene kemiği içinden çıkmasını zorlaştıran genişleme ağzı (3.4) ile karakterize edilen İstem 1'deki gibi genişleyebilir diş implantı (1).

TARİFNAME

BİR GENİŞLEYEBİLİR DİŞ İMPLANTI

5 Teknik Alan

Bu buluş, çene kemiğine monte edilmesi sonrasında genişleyen ve bu genişleme sayesinde konumlandırıldığı yerden çıkması zorlaşan bir genişleyebilir diş implantı ile ilgilidir.

10

Önceki Teknik

Diş implantları, eksik olan dişlerin yerine, çene kemiğine yerleştirilen tercihen titanyumdan yapılmış vidalardır. Diş implantları, küçük bir cerrahi işlemle çene kemiğine yerleştirilmektedir. İmplantın çene kemiğine yerleştirilmesi sonrasında implant gerçek bir diş kökünün yerini alarak üzerine yapılacak protezi taşımaya hazır hale gelmektedir. İmplant günümüzde doğal dişlere en yakın alternatiftir. İmplant yapılan diş, geleneksel köprü ve protezlere göre daha iyi konuşma ve çiğneme fonksiyonu sağlamaktadır.

20

Günümüzde kullanılan implantlar çene kemiğine monte edilen bir vida parçası ve bunun yanı sıra bir abutmentten oluşmaktadır. Etrafında dişler olan vida, çene kemiğine monte edilmekte ve yapay diş ise bu abutment parçasına konumlandırılmaktadır. Çene kemiği sağlam olmayan (yaşlı, kemik erimesi) hastalara implant montajı sonrasında zamana bağlı olarak implant üzerine uygulanan kuvvetler sebebiyle implantta gevşemeler oluşabilmektedir. Ya da kemik kalitesi sebebiyle baştan itibaren sağlam ve sağlıklı bir sabitleme yapılamamaktadır. Bu gevşemeler ya da gevşek tespitler sebebiyle hasta tekrar revizyon operasyonuna maruz kalabilmekte ve bazı durumlarda implantın sökülmesi gibi olumsuz durumlar da oluşabilmektedir. Mevcutta kullanılan

30

implantlarda bu gibi olumsuzluklara karşı tutunumu daha fazla artıracak yüzey modifikasyonları dışında herhangi bir çözüm kullanılmamaktadır.

5 Tekniğin bilinen durumunda yer alan WO2015105227 numaralı uluslararası başvuru dokümanında bir diş implantından bahsedilmektedir.

Buluşun Amacı

10 Bu buluşun amacı, çene kemiğine monte edildikten sonra ucu açılan ve bu sayede tutunumu artan bir genişleyebilir diş implantı gerçekleştirmektir.

Bu buluşun bir diğer amacı, çene kemiği içinde oynaması ucunun açılması sayesinde engellenen bir genişleyebilir diş implantı gerçekleştirmektir.

15 Buluşun Ayrıntılı Açıklaması

Bu buluşun amacına ulaşmak için gerçekleştirilen genişleyebilir diş implantı, ekli şekillerde gösterilmiş olup bu şekiller;

20 **Şekil 1.** Genişleyebilir diş implantının perspektif görünüşüdür.

Şekil 2. Genişleyebilir diş implantının patlatılmış perspektif görünüşüdür.

Şekil 3. Genişleme ağzının implant ile beraber yandan görünüşüdür.

25 Şekillerdeki parçalar tek tek numaralandırılmış olup, bu numaraların karşılığı aşağıda verilmiştir.

1. Genişleyebilir diş implantı
2. Abutment
 - 2.1. Yuva
- 30 3. İmplant
 - 3.1. Diş dibi

3.2. Diş üstü

3.3. Kaplama

3.4. Genişleme ağız

4. Ara parça

5

Çene kemiğine monte edilmesi sonrasında genişleyen ve bu genişleme sayesinde konumlandırıldığı yerden çıkması zorlaşan bir genişleyebilir diş implantı (1) en temel halinde,

- yapay dişin oturduğu en az bir abutment (2),
- 10 - çene kemiğine oturan ve abutmentin (2) sabit olarak kalmasını sağlayan en az bir implant (3),
- implant (3) çevresinde yer alan dişin implanta (3) en yakın kısmında bulunan ve implanttan (3) sonra dişin çıkıntısının başladığı en az bir diş dibi (3.1),
- dişin implanta (3) en uzak kısmında yer alan ve dişin çıkıntısının en üst kısmını
- 15 tanımlayan en az bir diş üstü (3.2),
- implant (3) çevresinde yer alan diş diplerine (3.1) doldurulan ve bu sayede implantın (3) çene kemiğine monte edildikten sonra hızlı bir şekilde kaynama yapmasını sağlayan, tercihen biyouyumlu malzemeden imal edilen en az bir kaplama (3.3),
- 20 - genişlemesi sayesinde çene kemiğine tutunumu artıran en az bir genişleme ağız (3.4)
- abutment (2) ile implantın (3) birbiri ile bağlantısını sağlayan en az bir ara parça (4) içermektedir.

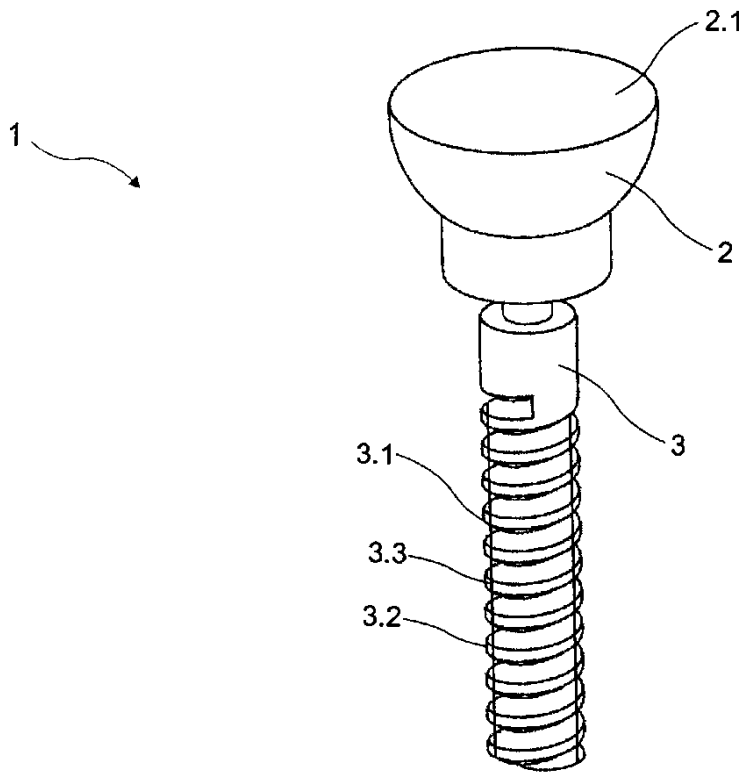
25 Buluşun bir uygulamasında, yer alan genişleyebilir diş implantında (1) tercihen titanyum malzemeden imal edilmiş implantın (3) çevresinde diş dibi (3.1) ve diş üstüne (3.2) sahip olan dişler yer almaktadır. Bu dişler implantın (3) çene kemiğine monte edilmesinde ve sökülmesinde kullanılmaktadır. Dişlerin yapısı helezon şeklinde olup implant (3) kendi eksenine etrafında saat ibresi yönünde veya tersi

30 yönünde döndürüldüğünde çene kemiği içine doğru ilerlemekte ve bu yönün tersi yönüne döndürüldüğünde ise çene kemiği dışına doğru ilerleyerek

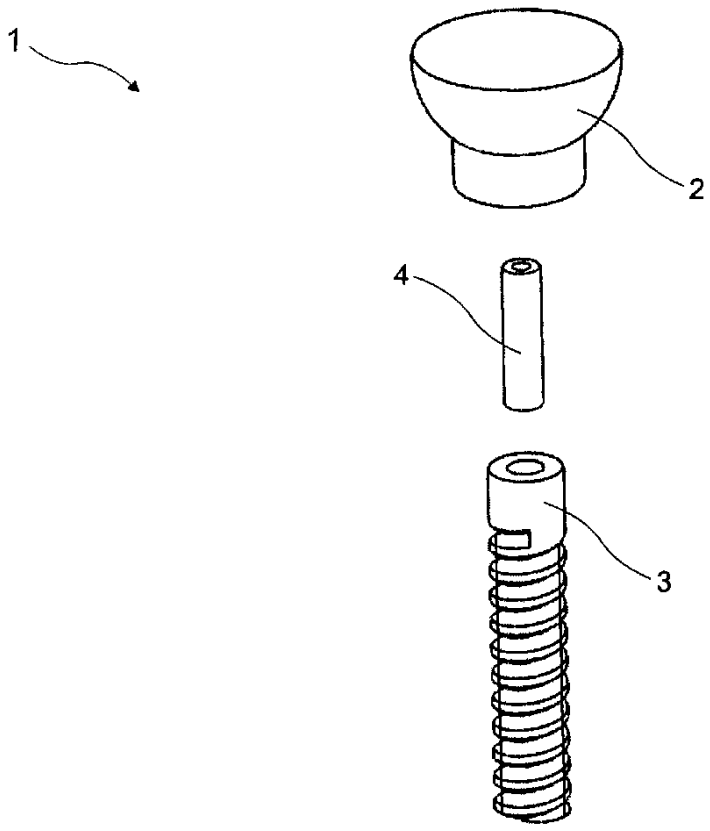
sökülebilmektedir. İmplantın (3) diş bulunmayan ucunda ise abutment (2) yer almaktadır. Bu abutmentte (2) yer alan yuvaya (2.1) ise yapay diş monte edilmektedir. Abutment (2) ile implantın (3) birbirine montajı ise tercihen bir ara parça (4) ile sağlanmaktadır. Ara parça (4), abutment (2) ile implantın (3) bağlantısını sağlayabileceği gibi abutment (2) ve implant (3) birbirine doğrudan da bağlanabilmektedir.

İmplant (3) çevresinde diş dibinde (3.1) bulunan boşluklara doldurulmuş kaplama (3.3) bulunmaktadır. Kaplama (3.3) kalınlığı hiçbir zaman diş üstünü (3.2) geçmemektedir. Kaplama (3.3), diş dibine (3.1) doldurularak implantı (3) tamamen kapatmaktadır. Kaplama (3.3), diş dibinde (3.1) bulunan boşluklara doldurulmuş halde olabileceği gibi, diş dibindeki (3.1) bu alana bir ikinci bir yiv geometrisi verilerek de kaplanabilmektedir. Genişleyebilir diş implantı (1) bu durumda çene kemiğine monte edildiğinde, omur ile sadece kaplama (3.3) ve diş üstü (3.2) temas etmektedir. Kaplamanın (3.3) malzemesi tercihen biyouyumlu malzemedir. İmal edildiğinden çene kemiği ile nüfuzu çok daha hızlı ve kolay olmakta ve böylece implant (3) çene kemiğine daha hızlı bir şekilde kaynamaktadır. Genişleyebilir diş implantının (1) implant (3) çevresine doldurulan kaplamanın (3.3) malzemesi tercihen PEEK (polietereterketon) malzemedir. İmplantta (3), kaplamanın (3.3) yanı sıra bir de genişleme ağzı (3.4) bulunmaktadır. Genişleme ağzı (3.4), implantın (3) en alt kısmında bulunmakta olup çene kemiğine ilk yerleşen kısımdır. Genişleme ağzı (3.4) çene kemiği içinde iken bir aparat aracılığıyla genişletilebilmekte ve bu sayede çene kemiği içinde kapladığı hacim artmaktadır. Bu durumda ise çene kemiğinde bir baskı oluşmasına sebep olmaktadır. Bu baskı sebebiyle bahsedilen genişleme ağzı (3.4), implant (3) çene kemiği içine konumlandırıldığında, çene kemiği içinden çıkmasını zorlaştırmaktadır.

Şekil 1



Şekil 2



Şekil 3

